

- ▶ **D Betriebsanleitung**
- ▶ **GB Operating instructions**
- ▶ **I Istruzioni per l'uso**



### Sicherheitsbestimmungen

- Das Gerät darf nur von Personen installiert und in Betrieb genommen werden, die mit dieser Betriebsanleitung und den geltenden Vorschriften über Arbeitssicherheit und Unfallverhütung vertraut sind. Beachten Sie die VDE- sowie die örtlichen Vorschriften, insbesondere hinsichtlich Schutzmaßnahmen.
- Entfernen Sie die Schutzkappe erst unmittelbar vor Anschluss des Geräts

### Bestimmungsgemäße Verwendung

Der Sicherheitsschalter PSEN cs2.1p/PSEN cs2.2p ist bestimmt für den Einsatz in Sicherheitsstromkreisen nach EN 60204-1 und VDE 0113-1.

Der Sicherheitsschalter erfüllt EN 60947-5-3 nur zusammen mit dem Betätiger PSEN cs2.1 und hierfür zugelassenen Auswertegeräten.

### Gerätebeschreibung

Zum Sicherheitsschalter PSEN cs2.1p/PSEN cs2.2p gehört ein voll codierter Betätiger (Transponder) PSEN cs2.1. Der Betätiger besitzt eine eindeutige elektronische Codierung. Der Sicherheitsschalter reagiert nur auf einen einzigen Betätiger.

PSEN cs2.1p: Neue Betätiger können durch einen Lernvorgang am Sicherheitsschalter eingelernt werden (Max. 8 weitere Lernvorgänge).

Merkmale:

- Für Anwendungen bis Kategorie 4 nach EN 954-1
- Transpondertechnik
- Zweikanaliger Betrieb
- 2 Sicherheitseingänge für Reihenschaltung mehrerer Sicherheitsschalter bis Kategorie 4 nach EN 954-1
- 2 Sicherheitsausgänge
- 1 Meldeausgang
- LED-Anzeige für:
  - Zustand Betätiger
  - Zustand Eingänge
  - Versorgungsspannung/Fehler
- 5 Betätigungsrichtungen
- Schaltspannung 24 V DC



### Safety Regulations

- The unit may only be installed and commissioned by personnel who are familiar with both these instructions and the current regulations for health and safety at work and accident prevention. Ensure VDE and local regulations are met, especially those relating to safety.
- Do not remove the protective cap until you are about to connect the device.

### Intended Application

The PSEN cs2.1p/PSEN cs2.2p safety switch is intended for use in safety circuits in accordance with EN 60204-1 and VDE 0113-1.

The safety switch meets the requirements of EN 60947-5-3 only in conjunction with the actuator PSEN cs2.1 and approved evaluation devices.

### Unit description

The PSEN cs2.1p/PSEN cs2.2p safety switch comes with a fully coded PSEN cs2.1 actuator (transponder).

The actuator has a unique electronic coding. The safety switch only reacts to a single actuator.

PSEN cs2.1p: New actuators can be taught in via a learning procedure at the safety switch (max. 8 additional learning procedures).

Features:

- For applications up to Category 4 of EN 954-1
- Transponder technology
- Dual-channel operation
- 2 safety inputs for series connection of several safety switches up to Category 4 of EN 954-1
- 2 safety outputs
- 1 signal output
- LED display for:
  - Status, actuator
  - Status, inputs
  - Supply voltage/fault
- 5 directions of actuation
- Switching voltage 24 V DC



### Norme di sicurezza

- Il dispositivo può essere installato e messo in funzione solo da persone che hanno acquisito familiarità con le presenti istruzioni per l'uso e le disposizioni vigenti in materia di sicurezza sul lavoro e antinfortunistica. Osservare le disposizioni della VDE nonché le norme locali, soprattutto per quanto riguarda le misure preventive di protezione.
- Rimuovere la capsula di protezione solo al momento di collegare il dispositivo.

### Uso previsto

L'interruttore di sicurezza PSEN cs2.1p/PSEN cs2.2p è progettato per l'utilizzo in circuiti di sicurezza secondo EN 60204-1 e VDE 0113-1.

L'interruttore di sicurezza è conforme alla EN 60947-5-3 solo se utilizzato in combinazione con l'attuatore PSEN cs2.1 e con i dispositivi di controllo certificati.

### Descrizione del dispositivo

L'interruttore di sicurezza PSEN cs2.1p/PSEN cs2.2p è fornito in combinazione con l'attuatore completamente codificato (transponder) PSEN cs2.1.

L'attuatore dispone di una codifica elettronica univoca. L'interruttore di sicurezza si attiva solo in abbinamento ad uno specifico attuatore.

PSEN cs2.1p: Ulteriori nuovi attuatori da abbinare all' interruttore di sicurezza possono essere programmati mediante apposito procedimento (max. 8 programmazioni ulteriori).

Caratteristiche:

- Per applicazioni fino alla categoria 4 secondo EN 954-1
- Tecnologia a transponder
- Funzionamento bicanale
- 2 ingressi di sicurezza per il collegamento in serie di più interruttori di sicurezza fino alla cat. 4 secondo EN 954-1
- 2 uscite di sicurezza
- 1 uscita di segnalazione
- LED per:
  - stato attuatore
  - stato ingressi
  - tensione di alimentazione/guasti
- 5 posizioni di azionamento
- tensione 24 V DC

## Funktionsbeschreibung

Zwei Mikro-Controller werten die Eingangskreise aus und schalten abhängig davon die Ausgänge. Die Mikro-Controller überwachen sich gegenseitig.

- Befindet sich der richtige Betätiger (Transponder) im Ansprechbereich schaltet der Meldeausgang **Y32** ein. Sind zusätzlich die Eingangskreise geschlossen, sind die Sicherheitskontakte **12** und **22** eingeschaltet.
- Befindet sich der Betätiger außerhalb des Ansprechbereichs (geöffnete Schutztür), oder sind die Eingangskreise nicht geschlossen, sind die Sicherheitsausgänge **12** und **22** und der Meldeausgang **Y32** gesperrt.
- Erfolgt die Abschaltung über die Eingänge, ist eine Wiedereinschaltung der Ausgänge erst möglich nachdem beide Sicherheitseingänge gleichzeitig unbestromt waren (Teilbetätigungssperre).

## Montage

- Die Montagelage ist beliebig. Die aktiven Flächen von Sicherheitsschalter und Betätiger müssen jedoch parallel gegenüberliegend montiert werden:

## Function description

Two microcontrollers evaluate the input circuits and switch the outputs accordingly. The microcontrollers monitor each other.

- If the correct actuator (transponder) is within the response range, the signal output **Y32** switches on. If the input circuits are also closed, the safety contacts **12** and **22** are switched on.
- If the actuator is not within the response range (open safety gate) or the input circuits are not closed, safety contacts **12** and **22** and signal output **Y32** are blocked.
- If the shut down occurs via the inputs, reactivation of the outputs is only possible after both safety inputs were simultaneously de-energised (partial operation lock).

## Installation

- The unit can be installed in any position. The sensing faces of safety switches and actuators, however, must be positioned opposite each other in parallel:

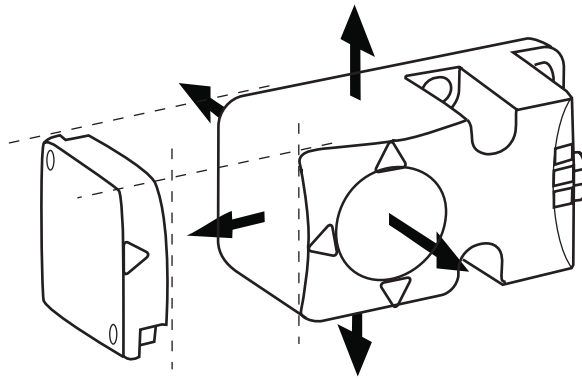
## Descrizione del funzionamento

Due microprocessori controllano i circuiti di ingresso e commutano le uscite di conseguenza. I microprocessori si controllano reciprocamente.

- Se l'attuatore corretto (transponder) si trova nel campo di risposta, l'uscita di segnalazione **Y32** si attiva. Inoltre, se i circuiti di ingresso sono chiusi i contatti di sicurezza **12** e **22** sono attivi.
- Se l'attuatore si trova al di fuori del campo di attivazione (riparo mobile aperto), o i circuiti di ingresso non sono chiusi, le uscite di sicurezza **12** e **22** e l'uscita di segnalazione **Y32** sono disattivate.
- Se la disattivazione avviene tramite gli ingressi, le uscite possono essere riattivate solo dopo aver interrotto l'alimentazione a entrambi gli ingressi di sicurezza allo stesso tempo (blocco di comando parziale).

## Montaggio

- La posizione di montaggio è indifferente. Le superfici attive dell'interruttore di sicurezza e dell'attuatore tuttavia devono essere montate parallele una di fronte all'altra:



Aktive Flächen PSEN cs2.1p/PSEN cs2.2p/Sensing faces, PSEN cs2.1p/PSEN cs2.2p/Superfici attive di PSEN cs2.1p/PSEN cs2.2p

- Wenn Sie Sicherheitsschalter und Betätiger in Umgebung von elektrisch oder magnetisch leitfähigem Material einbauen, überprüfen Sie die Schaltabstände, da Änderungen der typischen Werte zu erwarten sind (Einbaubeispiel mit Schaltabständen siehe "Technischer Katalog PSENmag und PSENcode").



### Achtung!

Wenn Sie den Sicherheitsschalter überbündig in elektrisch oder magnetisch leitfähiges Material einbauen kann sich außerdem der Wert für den gesicherten Ausschaltabstand  $s_{ar}$  ändern.

- Befestigen Sie Sicherheitsschalter und Betätiger ausschließlich mit Schrauben M5 mit flacher Kopfunterseite (z.B. M5-Zylinderkopf- oder -Flachkopfschrauben). Anzugsdrehmoment max. 1 Nm.
- Der Abstand zwischen zwei Transponder-Systemen muss mindestens 40 cm betragen.

Sicherheitsschalter und Betätiger

- keinen starken Stößen oder Schwingungen aussetzen
- nicht als Anschlag benutzen

- If you install safety switches and actuators in the vicinity of electrically or magnetically conductive material, check the switching distances, as changes can be expected (for a typical installation with switching distances, see the "PSENmag and PSENcode technical catalogue").



### Caution!

If you install the safety switch non-flush within electrically or magnetically conductive material, the value for the assured release distance  $s_{ar}$  can also change.

- Safety switches and actuators should only be secured using M5 screws with a flat head (e.g. M5 cheese-head or pan head screws). Torque setting, max. 1 Nm.
  - The distance between two transponder systems must be at least 40 cm.
- Safety switch and actuator
- Do not expose to heavy shock or vibration
  - Do not use as a limit stop

- Se gli interruttori di sicurezza e gli attuatori vengono installati nelle vicinanze di materiale a conduzione elettrica o magnetica, è necessario verificare le distanze di commutazione poiché possono verificarsi delle variazioni (esempio di installazione con distanze di commutazione: v. „Catalogo tecnico PSENmag e PSENcode“).



### Attenzione!

Se l'interruttore di sicurezza viene installato all'interno di materiali a conduzione elettrica o magnetica, anche il valore della distanza di disattivazione garantita  $s_{ar}$  può variare.

- Gli interruttori di sicurezza e gli attuatori devono essere fissati utilizzando viti M5 a testa piatta (ad es. viti M5 cilindriche o a testa piatta). Coppia di serraggio: max. 1 Nm.
  - La distanza tra due sistemi a transponder deve essere di almeno 40 cm.
- L'interruttore di sicurezza e l'attuatore
- non devono essere esposti a choc o forti vibrazioni
  - non devono essere utilizzati come finecorsa

## Justage

- Der Sicherheitsschalter kann nur mit dem zugehörigen Betätiger PSEN cs2.1 verwendet werden.
- Prüfen Sie die Funktion immer mit einem der zugelassenen Auswertegeräte.
- Die angegebenen Schaltabstände (siehe technische Daten) gelten nur, wenn Sicherheitsschalter und Betätiger parallel gegenüberliegend montiert sind. Andere Anordnungen können zu abweichenden Schaltabständen führen. Beachten Sie den maximal zulässigen Seiten- und Höhenversatz (siehe "Schaltabstände" und "Max. Seiten- und Höhenversatz").

## Adjustment

- The safety switch may only be used with a corresponding PSEN cs2.1 actuator.
- Always test the function with one of the approved evaluation devices.
- The stated switching distances (see Technical details) only apply when the safety switch and actuator are installed facing each other in parallel. Switching distances may deviate if other arrangements are used. Note the maximum permitted lateral and vertical offset (see "Switching distances" and "Max. lateral and vertical offset").

## Allineamento

- L'interruttore di sicurezza può essere utilizzato solo con il corrispondente attuatore PSEN cs2.1.
- Verificare sempre la funzionalità con un dispositivo di controllo certificato.
- Le distanze di commutazione indicate (v. Dati Tecnici) sono valide solo se l'interruttore di sicurezza e l'attuatore sono montati paralleli uno di fronte all'altro. In caso di montaggio in altre posizioni, le distanze di commutazione possono variare. Rispettare l'offset laterale e verticale massimo consentito (v. „Distanze di commutazione“ e „Offset laterale e verticale max.“).

## Anschlüsse



### Wichtig!

Die Farbkennzeichnung für die Anschlussleitung gilt nur für die als Zubehör erhältlichen Kabel von Pilz

## Connections



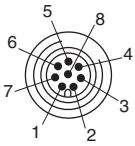
### Important!

The colour marking for the connection lead only applies for the cable that Pilz supplies as an accessory



### Importante!

La codifica di colori per il cavo di collegamento è valida solo per il cavo disponibile come accessorio Pilz.

Belegung des 8-pol. M12-Stiftsteckers/ Assignment of the 8-pin M12 male connector/ Configurazione del connettore a 8 poli M12	PIN	Funktion/Function/Funzione	Klemmenbezeichnung/ Terminal designation/ Denominazione morsetti	Adernfarbe/Cable colour/ Colore del filo
	1:	Eingang Kanal 2/Input, channel 2/ Canale di ingresso 2	S21	weiß/white/bianco
	2:	+24 U <sub>B</sub>	A1	braun/brown/marrone
	3:	Ausgang Kanal 1/Output, channel 1/ Canale di uscita 1	12	grün/green/verde
	4:	Ausgang Kanal 2/Output, channel 2/ Canale di uscita 2/	22	gelb/yellow/giallo
	5:	Melde-/Diagnoseausgang/Signal/diagnostic output/Uscita di segnalazione-diagnostica	Y32	grau/grey/grigio
	6:	Eingang Kanal 1/Input, channel 1/ Canale di ingresso 1	S11	rosa/pink/rosa
	7:	0 V U <sub>B</sub>	A2	blau/blue/blu
	8:	nicht anschließen/do not connect/ non collegare	-	rot/red/rosso

## Anschluss an Auswertegerät

Die Sicherheitsschalter können mit allen zugelassenen plusschaltenden zweikanaligen Auswertegeräten ohne Querschlusserkennung angeschlossen werden.

## Connection to evaluation device

The safety switches can be connected with all permitted positive switching dual-channel evaluation devices without detection of shorts.

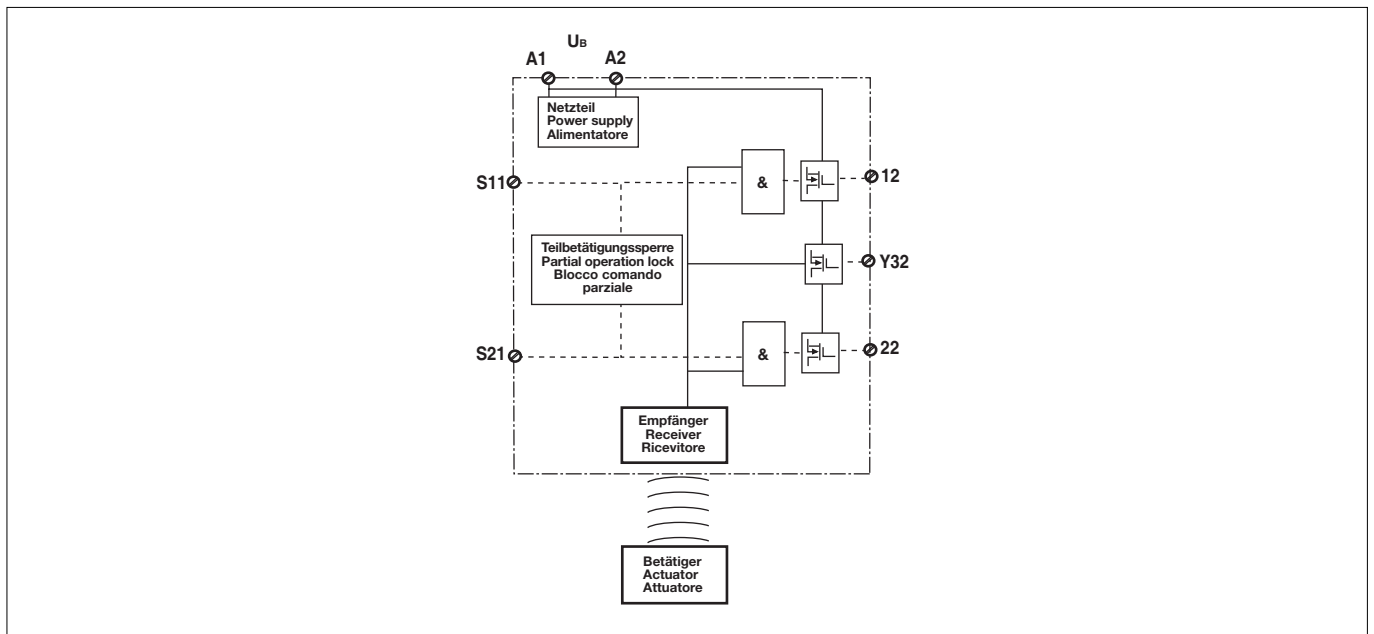
## Collegamento al dispositivo di controllo

Gli interruttori di sicurezza possono essere collegati a tutti i dispositivi di controllo che accettano segnali positivi in ingresso, senza riconoscimento del cortocircuito.

## Blockschaltbild

## Block diagram

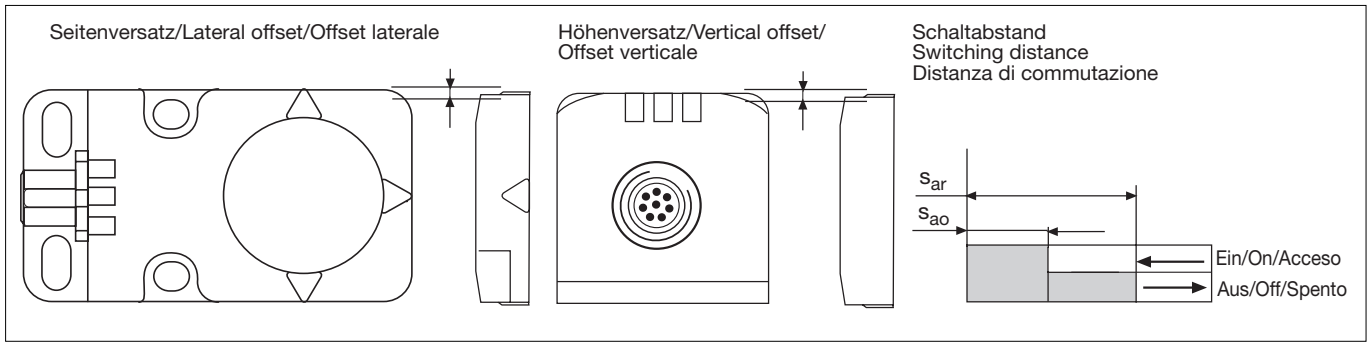
## Schema a blocchi



## Schaltabstände

## Switching distances

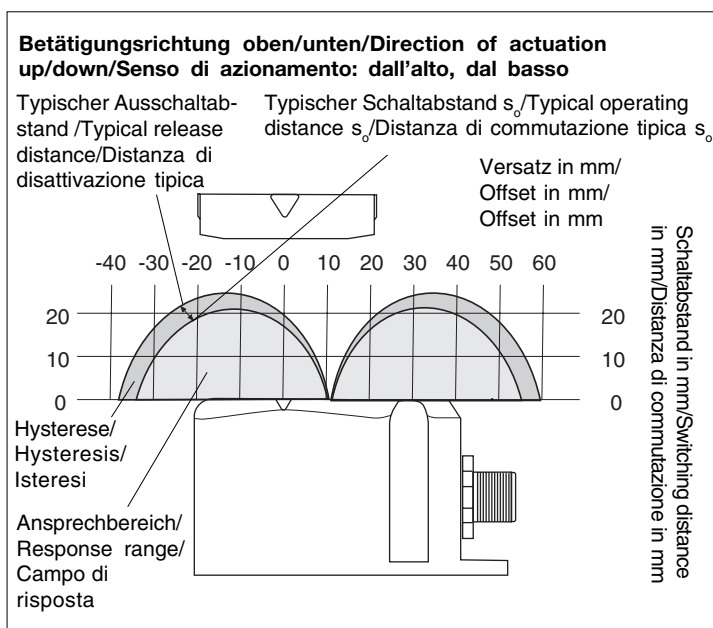
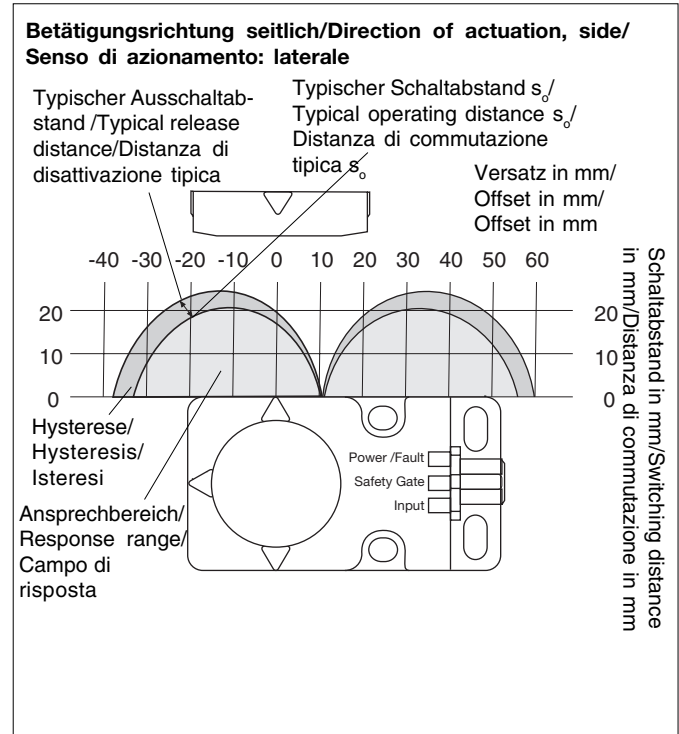
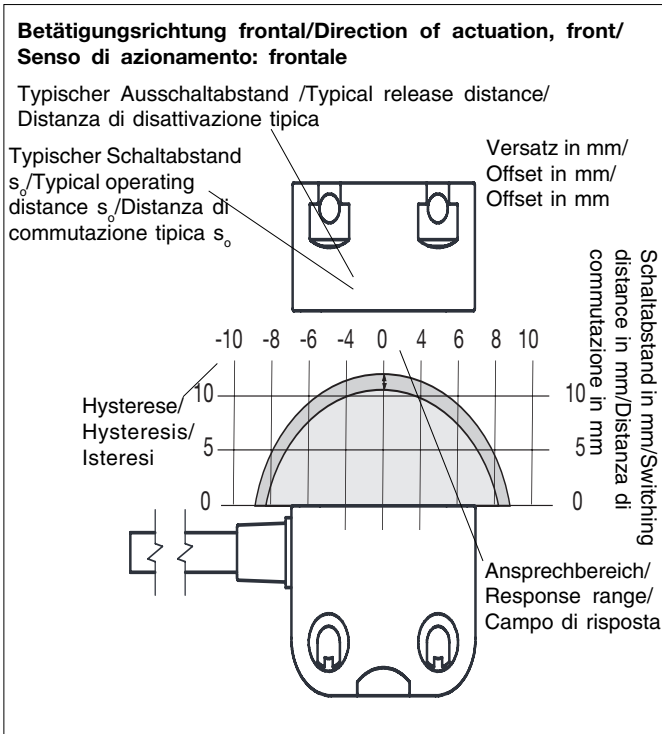
## Distanze di commutazione



## Seiten- und Höhenversatz

## Lateral and vertical offset

## Offset laterale e verticale



**Gesicherter Ausschaltabstand  $S_{ar}$  :**  
max. 40 mm bei allen Höhen- und  
Seitenversätzen

**Assured release distance  $S_{ar}$  :**  
max. 40 mm with all vertical and lateral  
offsets

**Distanza di disattivazione garantita  $S_{ar}$  :**  
max. 40 mm per tutti gli offset laterali e  
verticali

## Inbetriebnahme

- Eingänge S11 und S21 mit 24 V DC verbinden, bei Reihenschaltung mit den Sicherheitsausgängen 12 und 22 des Vorgängergeräts verbinden.
- Berechnung der max. Leitungslänge  $I_{max}$  zwischen Auswertegerät und Sicherheits-schalter pro Kanal:

$$I_{max} = \frac{R_{lmax}}{R_l / km}$$

$R_{lmax}$  = max. Gesamtleitungswiderstand  
 $R_l / km$  = Leitungswiderstand/km  
(siehe Beispiel Technischer Katalog PSEnMag und PSEnCode)

## Einlernen des Betätigers

### Erstmaliges Einlernen des Betätigers:

Der erste vom Sicherheitsschalter erkannte Betätiger wird automatisch eingelernt, sobald er in den Ansprechbereich gebracht wird.

### PSEn cs2.1p:

#### Einlernen eines neuen Betätigers:

1. Bringen Sie den einzulernenden Betätiger als einzigen Transponder in den Ansprechbereich des Sicherheitsschalters. Sobald der Betätiger erkannt wird, wechselt die LED "Safety Gate" auf gelbes Blinklicht.
2. Nach einer Wartezeit von 20 s wechselt die LED "Safety Gate" auf gelbes Blitzen. Lösen Sie innerhalb der nächsten 120 s durch Unterbrechen der Stromversorgung einen Systemreset aus.
3. Nach Wiedereinschalten des Geräts ist der Lernvorgang erfolgreich beendet und die Anzahl noch erlaubter weiterer Lernvorgänge wird um 1 vermindert.



#### Wichtig!

Der Betätiger darf während des Einlernvorgangs nicht entfernt werden.

## Commissioning

- Connect the inputs S11 and S21 with 24 V DC; for series connection connect with safety outputs 12 and 22 of the previous device.
- Calculating the max. cable runs  $I_{max}$  between the evaluation device and the safety switch, per channel:

$$I_{max} = \frac{R_{lmax}}{R_l / km}$$

$R_{lmax}$  = max. overall cable resistance  
 $R_l / km$  = cable resistance/km  
(see example PSEnMag and PSEnCode technical catalogue)

## Teaching in the actuator

### Initially teaching in the actuator:

The first actuator detected by the safety switch is automatically taught in as soon as it is brought into the response range.

### PSEn cs2.1p:

#### To teach in a new actuator:

1. Bring the actuator to be taught into the response range of the safety switch as the only transponder. As soon as the actuator is detected, the "Safety Gate" LED switches over to yellow flashing light.
2. After a waiting period of 20 s has elapsed, the "Safety Gate" LED switches over to yellow flashes. Trigger a system reset in the next 120 s by interrupting the power supply.
3. After the device is switched back on, the learning procedure has successfully concluded and the number of permitted additional learning procedures is reduced by 1.



#### Important!

The actuator must not be removed during the learning procedure.

## Messa in funzione

- Collegare gli ingressi S11 ed S21 a 24 V DC; per il collegamento in serie, collegare con le uscite di sicurezza 12 e 22 del dispositivo precedente.
- Calcolo della lunghezza max. del cavo  $I_{max}$  tra dispositivo di controllo e interruttore di sicurezza per canale:

$$I_{max} = \frac{R_{lmax}}{R_l / km}$$

$R_{lmax}$  = resistenza conduttore totale max.  
 $R_l / km$  = resistenza conduttore/km  
(esempio: v. Catalogo tecnico PSEnMag e PSEnCode)

## Programmazione dell'attuatore

### Prima programmazione dell'attuatore:

Il primo attuatore riconosciuto dall'interruttore di sicurezza viene programmato automaticamente non appena viene a trovarsi nel campo di risposta.

### PSEn cs2.1p:

#### Programmazione di un nuovo attuatore:

1. Posizionare l'attuatore da programmare come transponder univoco nel campo di risposta dell'interruttore di sicurezza. Non appena l'attuatore viene riconosciuto, il LED „Safety Gate“ comincia a lampeggiare con luce gialla.
2. Dopo 20 s, il LED „Safety Gate“ emette dei flash gialli. Entro i successivi 120 s, eseguire un reset del sistema interrompendo l'alimentazione.
3. Dopo aver riacceso il dispositivo, il processo di programmazione è concluso correttamente e il numero di programmazioni ancora possibili diminuisce di 1.



#### Importante!

Durante la programmazione l'attuatore non deve essere rimosso.

## Betrieb

### Statusanzeigen:

- LED "POWER/Fault" leuchtet grün: Gerät ist betriebsbereit
- LED "Safety Gate" leuchtet gelb: Betätiger befindet sich im Ansprechbereich
- LED "Input" leuchtet gelb: Eingangskreise sind geschlossen oder ein HIGH-Signal liegt an

### Fehleranzeige:

- LED "Input" blinkt gelb: nur ein Kanal des Eingangskreises offen (Teilbetätigung)  
Abhilfe: beide Kanäle des Eingangskreises öffnen
- LED "POWER/Fault" leuchtet rot: Fehlermeldung.  
An den LEDs "Safety Gate" und "Input" werden Blinkcodes zur Fehlerdiagnose ausgegeben (siehe Technischer Katalog PSEnMag und PSEnCode).  
Abhilfe: Fehler beheben und Stromversorgung unterbrechen.

## Operation

### Status indicators:

- "POWER/Fault" LED illuminates green: The unit is ready for operation
- "Safety Gate" LED illuminates yellow: Actuator is in the response range
- "Input" LED illuminates yellow: Input circuits are closed or a HIGH signal is present

### Fault indicator:

- "Input" LED illuminates yellow: only one channel of the input circuit open (partial operation)  
Remedy: both channels of the input circuit open
- "POWER/Fault" LED illuminates red: Error message.  
Flashing codes for fault diagnosis are output to the "Safety Gate" and "Input" LEDs (see PSEnMag and PSEnCode technical catalogue).  
Remedy: Rectify fault and interrupt power supply.

## Funzionamento

### Indicatori di stato:

- Il LED „POWER/Fault“ è acceso, luce verde: il dispositivo è pronto per il funzionamento
- Il LED „Safety Gate“ è acceso, luce gialla: l'attuatore si trova nel campo di risposta
- Il LED „Input“ è acceso, luce gialla: i circuiti di ingresso sono chiusi o è presente un segnale High

### Indicatori di errore:

- Il LED „Input“ lampeggia, luce gialla: solo un canale del circuito di ingresso è aperto (comando parziale)  
Risoluzione: aprire entrambi i canali del circuito di ingresso
- Il LED „POWER/Fault“ è acceso, luce rossa: segnalazione di errore.  
I LED „Safety Gate“ e „Input“ emettono codici lampeggianti di diagnostica (v. Catalogo tecnico PSEnMag e PSEnCode).  
Risoluzione: rimuovere l'errore e interrompere l'alimentazione.

Technische Daten	Technical Data	Dati tecnici	
Elektrische Daten	Electrical data	Dati elettrici	
Versorgungsspannung $U_B$	Supply voltage $U_B$	Tensione di alimentazione $U_B$	24 V DC
Spannungstoleranz	Voltage tolerance	Tolleranza di tensione	-20 % ... +20 %
Leistungsaufnahme bei $U_B$	Power consumption at $U_B$	Potenza assorbita $U_B$	2 W
Max. Einschaltstrom an $U_B$	Max. inrush current with $U_B$	Corrente di inserzione max. $U_B$	120 mA
Schaltstrom	Switching current	Corrente di commutazione	500 mA
Schaltleistung pro Ausgang (12, 22, Y32)	Breaking capacity per output (12, 22, Y32)	Capacità di commutazione per uscita (12, 22, Y32)	12 W
Max. Schaltfrequenz	Max. switching frequency	Max. frequenza di commutazione	3 Hz
Ausgangskontakte nach EN 954-1 (kurzschlussfest) Sicherheitsausgänge (S) Meldeausgang (S)	Output contacts in accordance with EN 954-1 (short circuit-proof) safety outputs (N/O) signal output (N/O)	Contatti di uscita secondo EN 954-1 (protez. cortocircuito) uscite di sicurezza (NA) uscita di segnalazione (NA)	2 1
Max. Gesamtleitungswiderstand $R_{lmax}$ im Eingangskreis	Max. overall cable resistance $R_{lmax}$ in input circuit	Resistenza totale conduttore max. $R_{lmax}$ nel circuito d'ingresso	1 kOhm
Max. Leitungskapazität an 12, 22 Leerlauf, PNOZ mit Relaiskontakten PNOZmulti, PNOZelog, PSS	Max. line capacitance with 12,22 No-load, PNOZ with relay contacts PNOZmulti, PNOZelog, PSS	Max. capacità conduttore su 12, 22 a vuoto, PNOZ con contatti a relè PNOZmulti, PNOZelog, PSS	40 nF 70 nF
Zeiten	Times	Tempi	
Überbrückung bei Spannungseinbrüchen	Supply interruption before de-energisation	Ininfluenza per mancanza tensione	20 ms
Einschaltverzögerung nach Anlegen von $U_B$ Eingänge PSEN cs2.1p/PSEN cs2.2p Betätiger PSEN cs2.1	Switch-on delay after applying $U_B$ Inputs, PSEN cs2.1p/PSEN cs2.2p Actuator, PSEN cs2.1	Ritardo d'inserzione dopo applicazione di $U_B$ Ingressi di PSEN cs2.1p/PSEN cs2.2p Attuatore PSEN cs2.1	1 s typ. 13 ms, max. 20 ms typ. 45 ms, max. 100 ms
Rückfallverzögerung Eingänge PSEN cs2.1p/PSEN cs2.2p Betätiger PSEN cs2.1	Delay-on de-energisation Inputs, PSEN cs2.1p/PSEN cs2.2p Actuator, PSEN cs2.1	Ritardo di sgancio Ingressi di PSEN cs2.1p/PSEN cs2.2p Attuatore PSEN cs2.1	typ. 15 ms, max. 20 ms typ. 30 ms, max. 260 ms
Testimpulse Sicherheitsausgänge 12, 22	Test pulses safety outputs 12, 22	Impulsi di test uscite di sicurezza 12, 22	max. 300 $\mu$ s
Gleichzeitigkeit Kanal 1 und 2	Simultaneity, channel 1/2	Simultaneità canali 1 e 2	$\infty$
Umweltdaten	Environmental data	Dati ambientali	
EMV	EMC	Compatibilità elettromagnetica	EN 60947-5-3
Schockbeanspruchung	Shock stress	Resistenza agli shock	30 g, 11 ms
Schwingungen nach EN 60947-5-2 Frequenz Amplitude	Vibration in accordance with EN 60947-5-2 Frequency Amplitude	Oscillazioni secondo EN 60947-5-2 Frequenza Ampiezza	10 ... 55 Hz 1 mm
Verschmutzungsgrad	Pollution degree	Grado di contaminazione	3
Bemessungsisolationsspannung	Rated insulation voltage	Tensione di isolamento nominale	250 V
Bemessungsstoßspannungsfestigkeit	Rated impulse withstand voltage	Tensione impulsiva nominale	4 kV
Umgebungstemperatur	Ambient temperature	Temperatura ambiente	-25 ... +70 °C
Mechanische Daten	Mechanical data	Dati meccanici	
Hysterese typ.	Hysteresis typ.	Isteresi tip.	3 mm
Gesicherter Schaltabstand $s_{ao}$	Assured operating distance $s_{ao}$	Distanza di commutazione garantita $s_{ao}$	15 mm
Gesicherter Ausschaltabstand $s_{ar}^*$	Assured release distance $s_{ar}^*$	Distanza di disattivazione garantita $s_{ar}^*$	40 mm
Typischer Schaltabstand $s_o$	Typical operating distance $s_o$	Distanza di commutazione tipica $s_o$	21 mm
Anschlussart	Connection type	Tipo di colleg.	8-pol. M12-Stiftstecker/ 8 pin M12 connector/ connettore M12, 8 poli
Leitung	Cable	Conduttore	LiYY 8 x 0,25 mm <sup>2</sup>
Schutzart	Protection type	Grado di protezione	IP67
Gehäusematerial	Housing material	Materiale custodia	Kunststoff/Plastic/Plastica: PBTP VALOX RAL 1003
Abmessungen siehe Abbildung	Dimensions, see graphic	Dimensioni, v. illustrazione	
Gewicht PSEN cs2.1p/PSEN cs2.2p PSEN cs2.1	Weight PSEN cs2.1p/PSEN cs2.2p PSEN cs2.1	Peso PSEN cs2.1p/PSEN cs2.2p PSEN cs2.1	105 g 20 g

Sicherheitstechnische Kenn- daten der Sicherheitsausgänge	Safety-related characteristics of the safety outputs	Dati tecnici di sicurezza	
PL nach EN ISO 13849-1	PL in accordance with EN ISO 13849-1	PL secondo EN ISO 13849-1	PL e (Cat. 4)
Kategorie nach EN ISO 13849-1	Category in accordance with EN ISO 13849-1	Categoria secondo EN ISO 13849-1	Cat. 4
SIL CL nach EN IEC 62061	SIL CL in accordance with EN IEC 62061	SIL CL secondo EN IEC 62061	SIL CL 3
PFH nach EN IEC 62061	PFH in accordance with EN IEC 62061	PFH secondo EN IEC 62061	4,10E-09
SIL nach IEC 61511	SIL in accordance with IEC 61511	SIL secondo IEC 61511	SIL 3
PFD nach IEC 61511	PFD in accordance with IEC 61511	PFD secondo IEC 61511	1,10E-04
t <sub>M</sub> in Jahren	t <sub>M</sub> in years	t <sub>M</sub> in anni	20
Es gelten die 2007-02 aktuellen Ausgaben der Normen	The version of the standards current at 2007-02 shall apply	Per le norme citate, sono applicate le versioni in vigore al 2007-02	
* gilt nicht bei überbündigem Einbau in magnetisch oder elektrisch leitfähiges Material	* does not apply when installed non-flush within electrically or magnetically conductive material	* non valido in caso di installazione all'interno di materiale a conduzione elettrica o magnetica	



#### INFO

Bestellnummern und Zubehör finden  
Sie im Technischen Katalog oder auf  
unserer Internetseite [www.pilz.com](http://www.pilz.com).



#### INFORMATION

Order numbers and accessories can  
be found in the Technical Catalogue  
or on our Internet site [www.pilz.com](http://www.pilz.com).



#### INFORMATION

Vous trouverez les références et les  
accessoires dans le catalogue  
technique ou sur notre site  
[www.pilz.com](http://www.pilz.com).

#### EG-Konformitätserklärung:

Diese(s) Produkt(e) erfüllen die Anforderun-  
gen der Richtlinie 2006/42/EG über  
Maschinen des europäischen Parlaments  
und des Rates.

Die vollständige EG-Konformitätserklärung  
finden Sie im Internet unter [www.pilz.com](http://www.pilz.com)  
Bevollmächtigter: Norbert Fröhlich,  
Pilz GmbH & Co. KG, Felix-Wankel-Str. 2,  
73760 Ostfildern, Deutschland

#### EC Declaration of Conformity:

This (these) product(s) comply with the  
requirements of Directive 2006/42/EC of the  
European Parliament and of the Council on  
machinery.

The complete EC Declaration of Conformity  
is available on the Internet at [www.pilz.com](http://www.pilz.com)  
Authorised representative: Norbert Fröhlich,  
Pilz GmbH & Co. KG, Felix-Wankel-Str. 2,  
73760 Ostfildern, Germany

#### Déclaration de conformité CE :

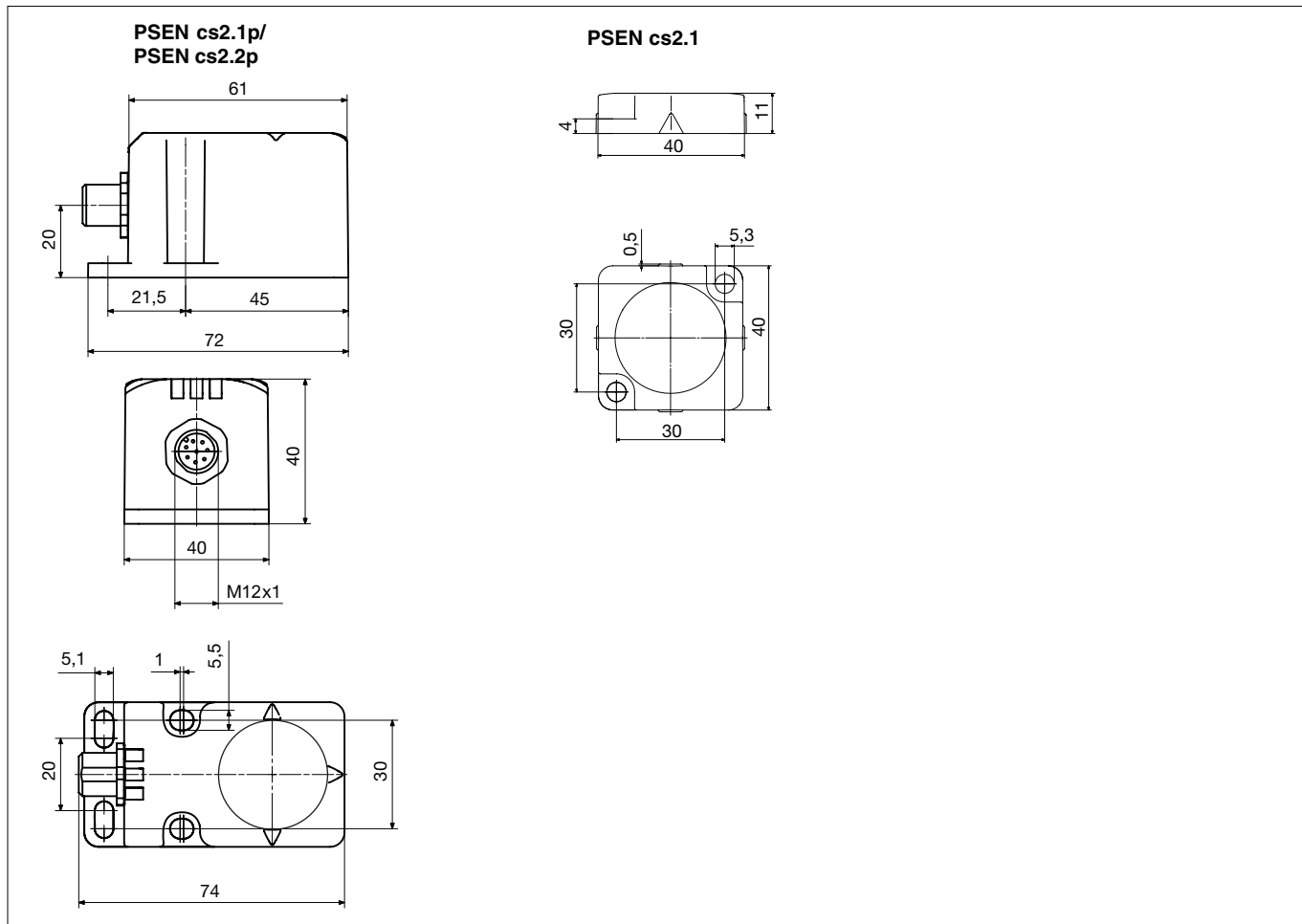
Ce(s) produit(s) satisfait (satisfont) aux  
exigences de la directive 2006/42/CE  
relative aux machines du Parlement  
Européen et du Conseil.

Vous trouverez la déclaration de conformité  
CE complète sur notre site internet  
[www.pilz.com](http://www.pilz.com)  
Représentant : Norbert Fröhlich,  
Pilz GmbH & Co. KG, Felix-Wankel-Str. 2,  
73760 Ostfildern, Allemagne

**Abmessungen in mm**

**Dimensions in mm**

**Dimensioni in mm**



**Anschlussbeispiele**

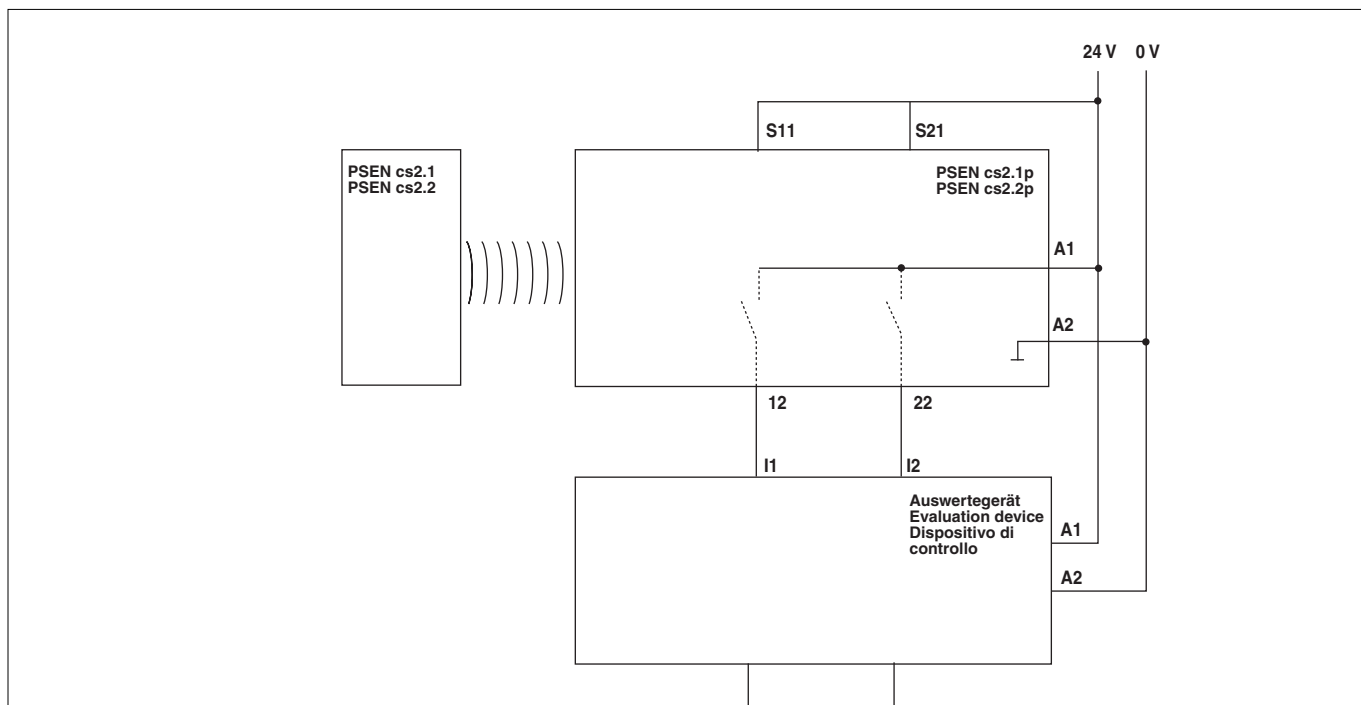
Einzelschaltung

**Connection examples**

Independent circuit

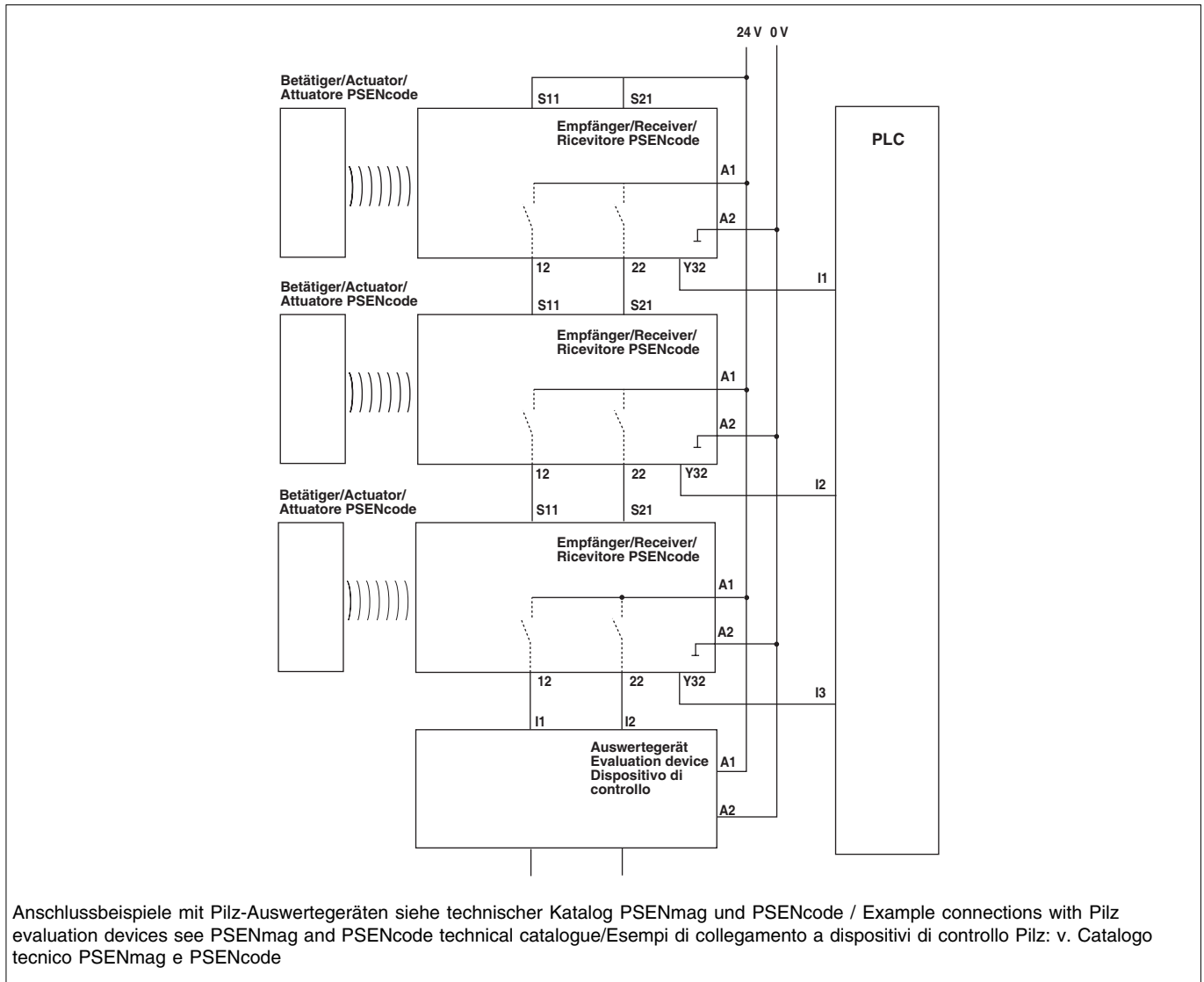
**Esempi di collegamento**

Circuito singolo



Anschlussbeispiele mit Pilz-Auswertegeräten siehe technischer Katalog PSENmag und PSENcode / Example connections with Pilz evaluation devices see PSENmag and PSENcode technical catalogue/Esempi di collegamento a dispositivi di controllo Pilz: v. Catalogo tecnico PSENmag e PSENcode





**Achtung!**

Bei Reihenschaltung mehrerer Geräte addiert sich die Rückfallverzögerung mit der Anzahl der zwischengeschalteten Sicherheitsschalter.



**Caution!**

When connecting several units in series, the delay-on de-energisation time increases in direct proportion to the number of interconnected safety switches.



**Attenzione!**

Collegando in serie più dispositivi, il ritardo allo sgancio aumenta in proporzione al numero di interruttori di sicurezza collegati.

▶ **A** Pilz Ges.m.b.H., © 01 7986263-0, Fax: 01 7986264 ▶ **AUS** Pilz Australia, © 03 95446300, Fax: 03 95446311 ▶ **B** ▶ **L** Pilz Belgium, © 09 3217570, Fax: 09 3217571 ▶ **BR** Pilz do Brasil, © 11 4337-1241, Fax: 11 4337-1242 ▶ **CH** Pilz Industrieelektronik GmbH, © 062 88979-30, Fax: 062 88979-40 ▶ **DK** Pilz Skandinavien K/S, © 74436332, Fax: 74436342 ▶ **E** Pilz Industrieelektronik S.L., © 938497433, Fax: 938497544 ▶ **F** Pilz France Electronic, © 03 88104000, Fax: 03 88108000 ▶ **FIN** Pilz Skandinavien K/S, © 09 27093700, Fax: 09 27093709 ▶ **GB** Pilz Automation Technology, © 01536 460766, Fax: 01536 460866 ▶ **I** Pilz Italia Srl, © 031 789511, Fax: 031 789555 ▶ **IRL** Pilz Ireland Industrial Automation, © 021 4346535, Fax: 021 4804994 ▶ **J** Pilz Japan Co., Ltd., © 045 471-2281, Fax: 045 471-2283 ▶ **MEX** Pilz de Mexico, S. de R.L. de C.V., © 55 5572 1300, Fax: 55 5572 4194 ▶ **NL** Pilz Nederland, © 0347 320477, Fax: 0347 320485 ▶ **NZ** Pilz New Zealand, © 09- 6345-350, Fax: 09-6345-352 ▶ **P** Pilz Industrieelektronik S.L., © 229407594, Fax: 229407595 ▶ **PRC** Pilz China Representative Office, © 021 62494658, Fax: 021 62491300 ▶ **ROK** Pilz Korea, © 031 8159541, Fax: 031 8159542 ▶ **SE** Pilz Skandinavien K/S, © 0300 13990, Fax: 0300 30740 ▶ **TR** Pilz Elektronik Güvenlik Ürünleri ve Hizmetleri Tic. Ltd. Şti., © 0224 2360180, Fax: 0224 2360184 ▶ **USA** Pilz Automation Safety L.P., © 734 354-0272, Fax: 734 354-3355 ▶ **www** www.pilz.com

▶ **D** Pilz GmbH & Co. KG, Sichere Automation, Felix-Wankel-Straße 2, 73760 Ostfildern, Deutschland, © +49 711 3409-0, Fax: +49 711 3409-133, E-Mail: pilz.gmbh@pilz.de